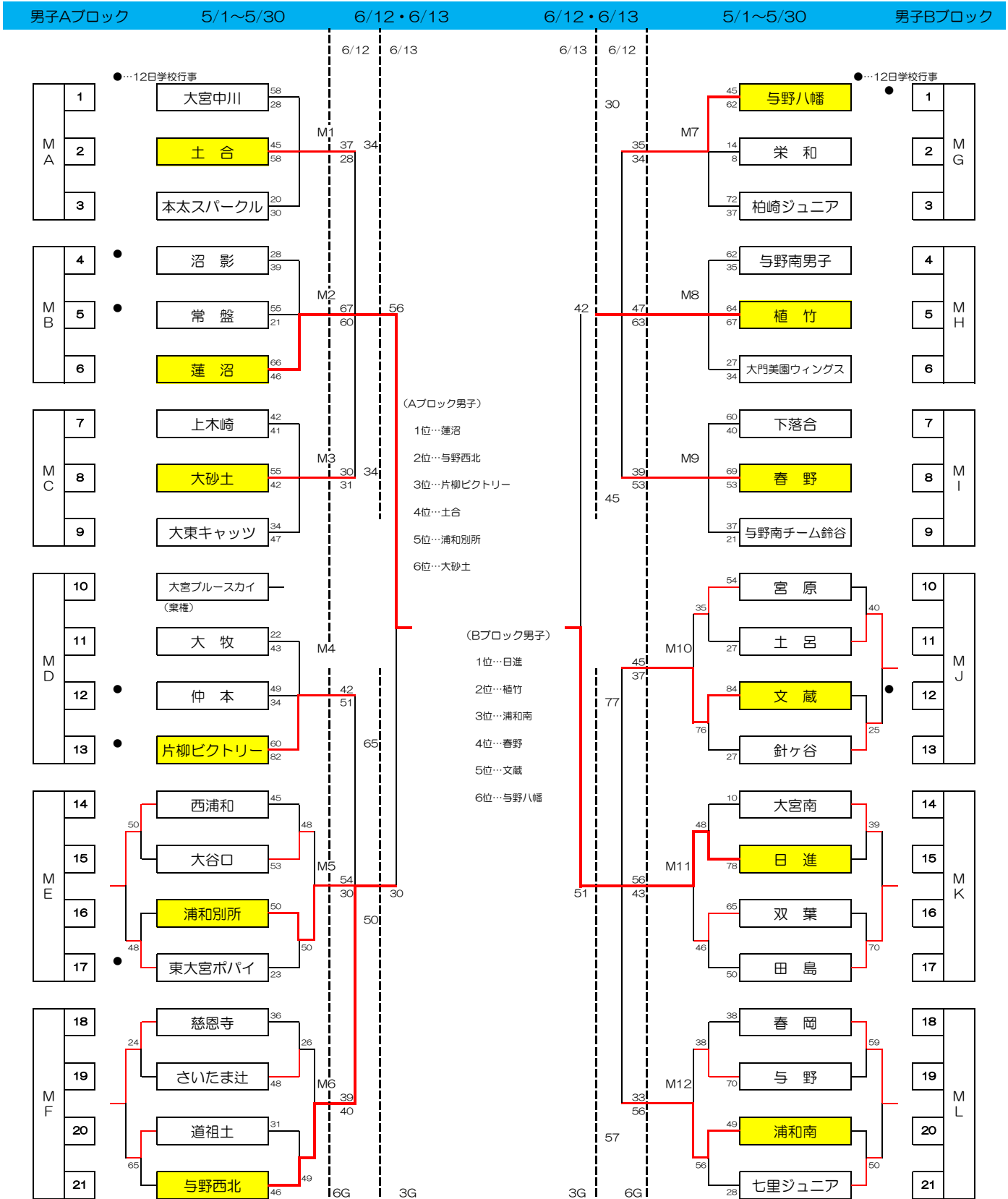


# 第19回春季大会予選組合せ【男子】

2021-06-12  
競技委員会



- ※ 各ブロック共に、順位を決めて下さい。…各ブロック1位チームが決勝リーグ・トーナメント予選に進みます。
- ※ 試合出場が9人以下の場合は、登録人数を確認後、試合成立が不戦敗かを決めて下さい。（但し試合は行い試合結果報告に記載下さい）
- ※ 4Q終了時点同点の場合は、1分休憩後2分間の延長戦を行い1点大なるチームを勝者とする（1点入った時点で試合終了）  
また、上記の延長戦以降、第2延長が発生する場合は第1延長と同じ方式で行う。
- ※ 3チームリーグ戦同率の場合：①、②、③、の順で順位を決める。  
① 該当チームによる得点率（得点率＝総得点÷総失点）が大なるチームを上位とする  
② 該当チームによる総得点が大なるチームを上位とする。  
③ ②までに決まらない場合は理事会による責任抽選とする。
- ※ 会場は4月末までに日程を決めて、競技委員会フォームメールで連絡下さい。
- ※ 各ブロックの1位チームは、試合結果を競技委員会フォームメールで連絡下さい。
- ※ 出場全チーム対象で、6月12日（土）に学校行事等があるチームは、4月末までに競技委員会フォームメールで連絡下さい。